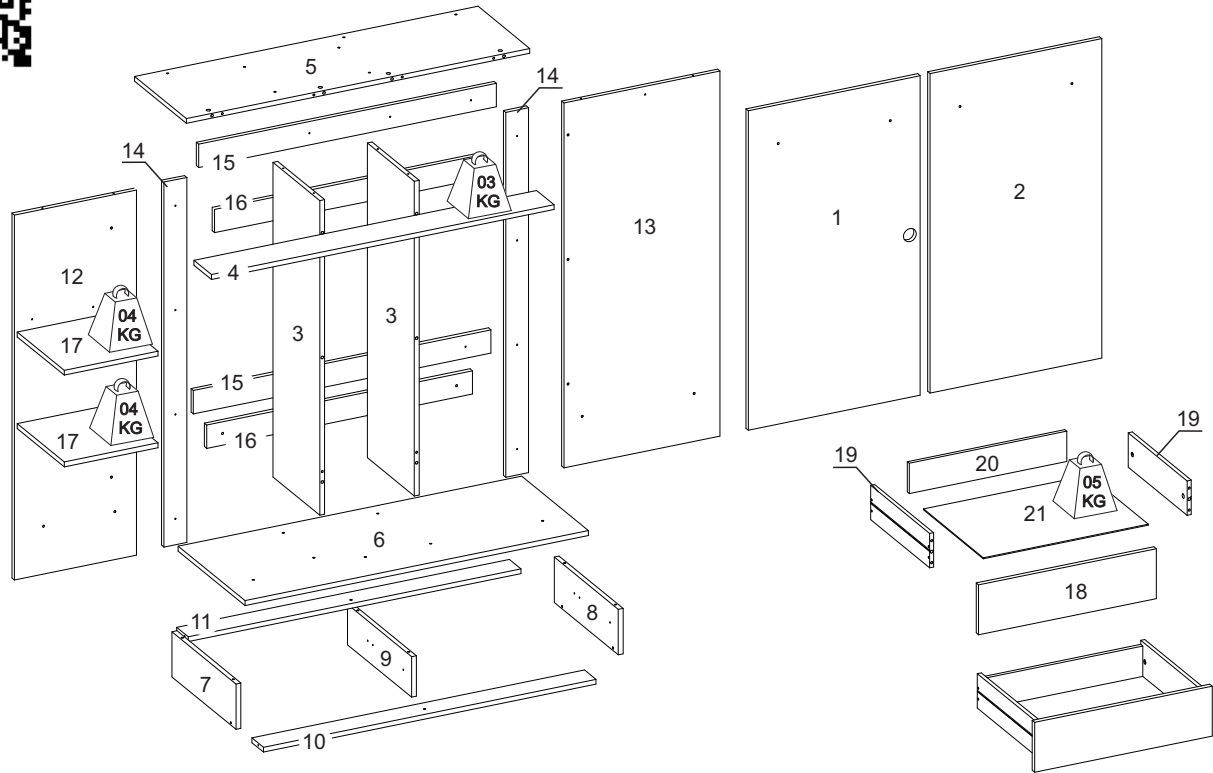




239 - CLOSET COM PAINEL WAVE

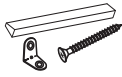


LISTA DE PEÇAS / Pieces List / Lista de Piezas

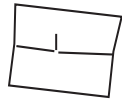
SEQ.	REF.	DESCRIÇÃO	DESCRIPTION	DESCRIPCIÓN	MAT.PRIMA	COMP.	LARG.	ESP.	QTD.
1	332363	Painel frontal esquerdo	Front left panel	Panel frontal izquierdo	MDP	985	540	15	1
2	332364	Painel frontal direito	Front right panel	Panel frontal derecho	MDP	985	540	15	1
3	332365	Divisória	Divider	Separador	MDP	970	295	15	2
4	332366	Prateleira	Shelf	Estante	MDP	1078	110	15	1
5	332367	Chapéu	Hat	Sombrero	MDP	1080	325	15	1
6	332368	Tampo	Top	Parte superior	MDP	1080	420	15	1
7	332369	Lateral esquerda	Left side	Lado izquierdo	MDP	403	140	15	1
8	332370	Lateral direita	Right side	Lado derecho	MDP	403	140	15	1
9	332371	Divisória gaveta	Drawer divider	Separador de cajones	MDP	403	125	15	1
10	332372	Travessa frontal	Front rail	Carril delantero	MDP	1046	72	15	1
11	332373	Travessa traseira	Rear rail	Barra trasera	MDP	1046	72	15	1
12	332374	Painel traseiro menor	Smaller back panel	Panel trasero pequeño	MDP	1125	384	15	1
13	332375	Painel traseiro maior	Larger back panel	Panel trasero más grande	MDP	1125	490	15	1
14	332376	Vista lateral	Side view	Vista lateral	MDP	1125	72	15	2
15	332377	Macho femea maior	Larger male female	Macho hembra más grande	MDP	936	72	15	2
16	332378	Macho femea menor	Smaller male	Macho más pequeño	MDP	836	72	15	2
17	332379	Prateleira móvel	Mobile shelf	Estante móvil	MDP	295	295	15	2
18	332380	Frente de gaveta	Drawer front	Frontal del cajón	MDP	527	145	15	2
19	332381	Lateral de gaveta	Drawer side	Lateral del cajón	MDP	350	100	12	4
20	332382	Contra fundo	Back	Parte trasera	MDP	467	88	12	2
21	332383	Fundo da gaveta	Drawer bottom	Fondo del cajón	HDF	489	355	3	2

INSTRUÇÃO MONTAGEM PRODUTO

Instructions to Assembly / Instrucciones de montaje



Separar as peças e acessórios de maneira organizada
Separate parts and accessories in way organized
Separar las piezas y accesorios de manera organizada



Forrar o chão com o papelão das embalagens.
Cover the floor with the cardboard
Cubra el suelo con la embalaje de cartón



É necessário 01 pessoa para montar o produto
01 people are required to assemble the product
Se requieren 01 persona para ensamblar el producto

O produto deve ser a montado por um profissional qualificado
The product must be assembly by a professional
El producto debe ser ensamblado por un profesional calificado

Ferramentas necessárias
(não fornecidas)

Not include tools / No herramientas



CUIDADO PARA CONSERVAÇÃO E LIMPEZA DO MÓVEL

Care to conservation and clean / Cuidados de limpieza

Peso máximo de carga informado refere-se a objetos distribuído de maneira uniforme sobre toda área de contato da peça



The maximum load weight informed refers to objects distributed evenly over the entire contact area of the part
Conjunto de carga máxima de peso se refere a objetos distribuídos uniformemente sobre toda el área de contacto de la pieza de trabajo.



Não molhar o móvel e não expor em lugar úmido
Do not wet the mobile and do not expose in a wet place
No moje el producto y no exponer en un lugar húmedo



Não expor o móvel próximo de fontes de calor.
Do not expose the mobile near heat sources
no exponga cercano de fuentes de calor



Não usar produtos abrasivos.
Do not use abrasive products.
No utilice productos abrasivos.



Limpe com flanela limpa e seca.
Clean with dry cloth
Limpieza con un paño limpio y seco



Para limpar os carimbos das peças utilize uma borracha escolar (item não fornecido)
Para clean the stamps on the pieces use a school eraser (item not provided)
Para limpiar los sellos de las piezas utilice un borrador escolar (artículo não incluido)

LISTA DE ACESSÓRIOS E FERRAGENS / ACCESSORIES AND HARDWARE / ACCESORIOS Y HARDWARE



A- 700137-Parafuso 4,5x45 (36x)
screw / tornillo



B- 700124Parafuso 3,5x25 (28x)
screw / tornillo



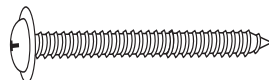
C- 700121-Parafuso 3,5x12 (72x)
screw / tornillo



D- 700127 - Parafuso 4,0x12 (12x)
screw / tornillo



E- 700130-Parafuso 4,0x16 (8x)
screw / tornillo



F- 700140-Parafuso 5,0x50 (8x)
screw / tornillo



G- 700146-Parafuso minifix (14x)
Minifix screw /
Tornillo minifix



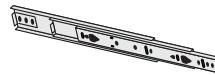
H- 700148-Tambor Minifix (14x)
Minifix Drum /
Tambor minifix



I- 700157-Prego (22x)
nail / clavo



J- 700542-Cavilha 6x30 (22x)
peg / cerrojo



K- 700113-Corrediça (02x)
runners / corredera



L- 700419-Tapa furo minifix (10x)
cover / tapa



M - 700441 - Suporte prateleira(8x)
Support/apoyo



N - 700438 - Suporte cabide (2X)
hook support / soporte gancho



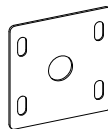
O- 700516-Sache cola 20g (01x)
Glue / Goma



P- 700443-Tampa passa fio (01x)
Cover / Cubrir



Q- 700450 - Bucha parede (08x)
wall bushing /
casquillo de la pared



R- 700546-Chapa de união 4 furos (04X)
Union plate
Placa de unión



S - 700539-Cantoneira (6x)
corner / esquina



T - 703319 - Cabideiro Alumínio (1x)
Coat Rack / Perchero



U- 700419-Tapa furo minifix (8x)
cover / tapa



V- 700419-Tapa furo minifix (4x)
cover / tapa

01º PASSO - Fixar os acessórios C+ K e o acessório J nas peças 7,8 e 9.

01º STEP - Fix accessories C+ K and accessory J to parts 7, 8 and 9.

01º PASO - Fije los accesorios C+ K y el accesorio J a las piezas 7, 8 y 9.

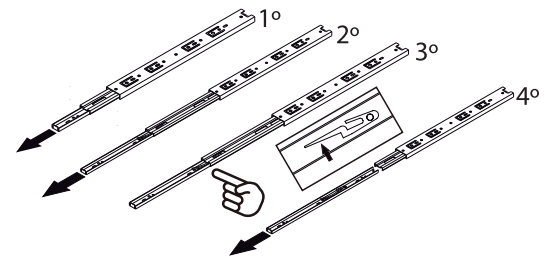
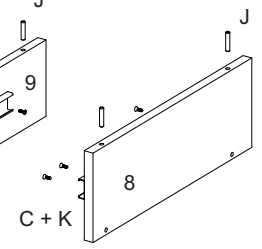
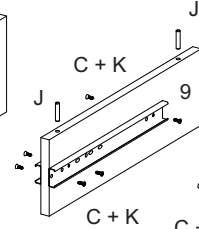
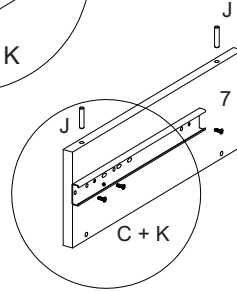
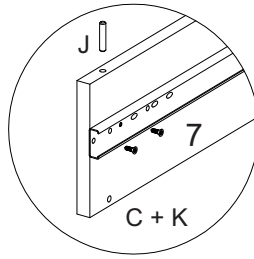
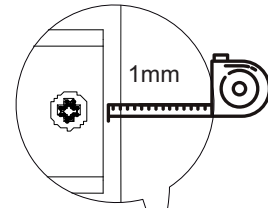
C



J



K



02º PASSO - Fixar os acessórios E + M na peça 12.

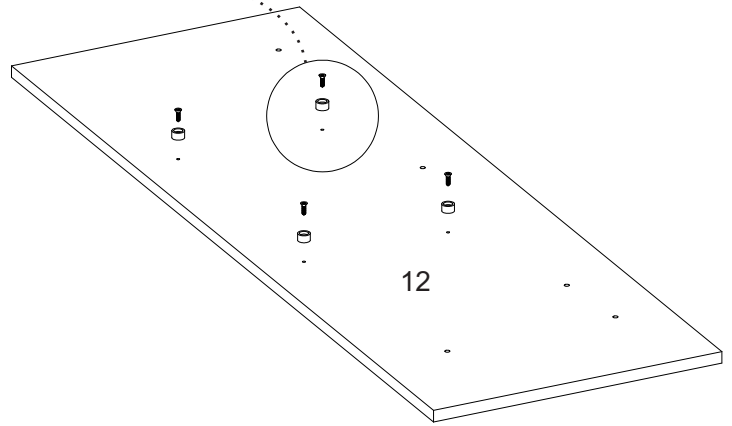
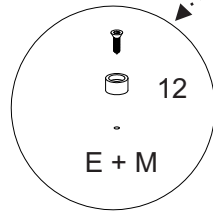
02º STEP - Fix fittings E + M to part 12.

02º PASO - Fijar los racores E + M a la pieza 12.

E



M



03º PASSO - Fixar os acessórios D + R nas peças 1 e 2 e os acessórios E + M na peça 2.

03º STEP - Fix fittings D + R to parts 1 and 2 and fittings E + M to part 2.

03º PASO - Fijar los herrajes D + R a las partes 1 y 2 y los herrajes E + M a la parte 2.

D



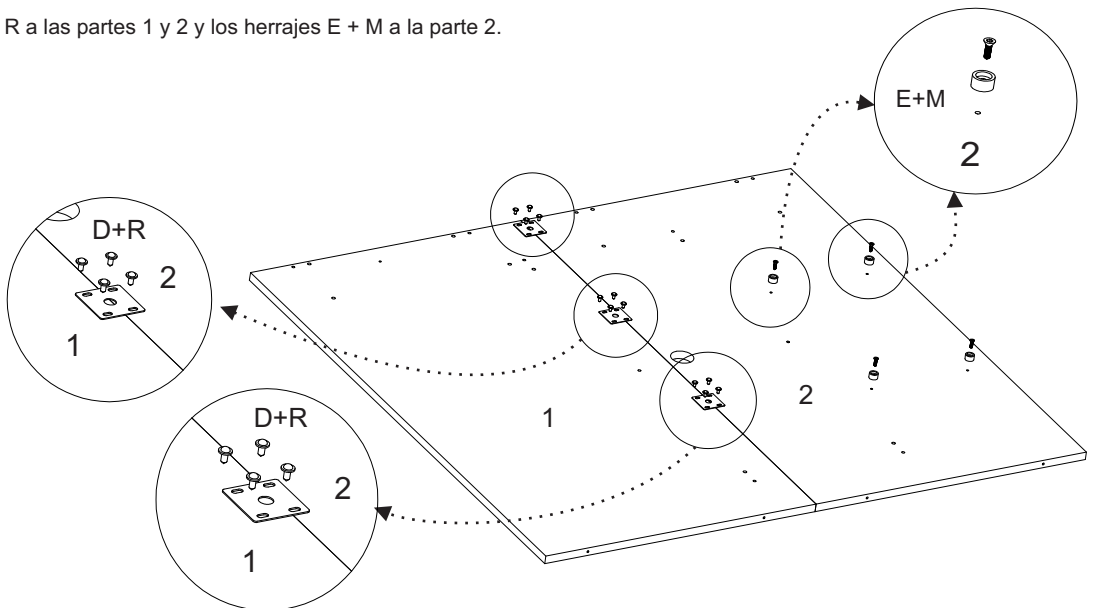
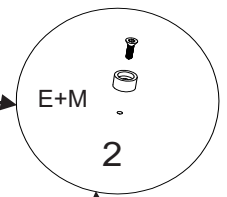
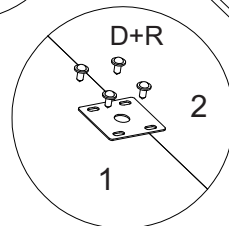
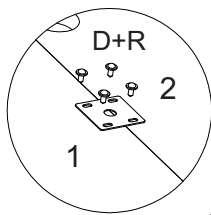
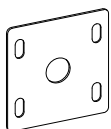
E



M



R



04° PASSO - Fixar a peça 3 nas peças 1 e 2 .

04° STEP - Fix part 3 to parts 1 and 2.

04° PASO - Una la parte 3 a las partes 1 y 2.

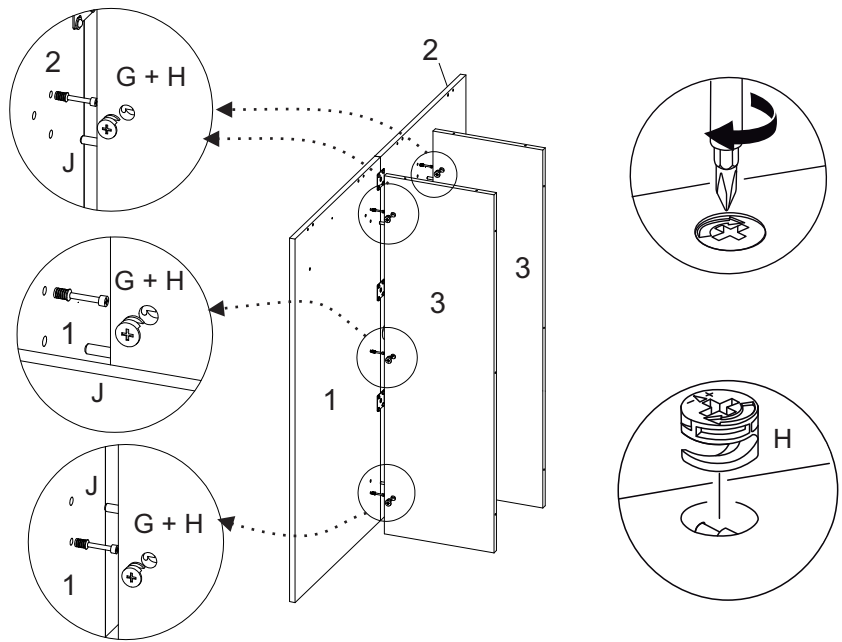
G



H



J

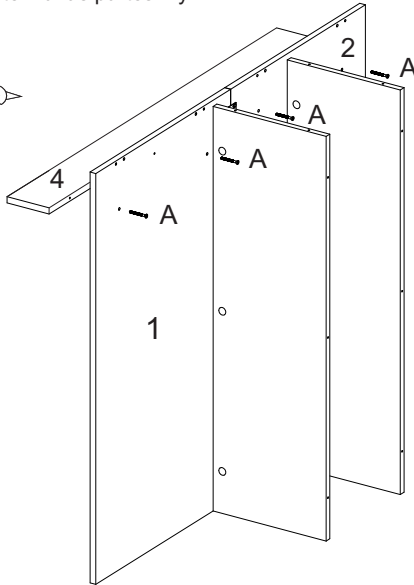


05° PASSO - Fixar a peça 4 nas peças 1 e 2.

05° STEP - Fix part 4 to parts 1 and 2.

05° PASO - Fijar la parte 4 a las partes 1 y 2.

A



06° PASSO - Fixar a peça 5 nas peças 1 e 2.

06° STEP - Fix part 5 to parts 1 and 2.

06° PASO - Fijar la parte 5 a las partes 1 y 2.

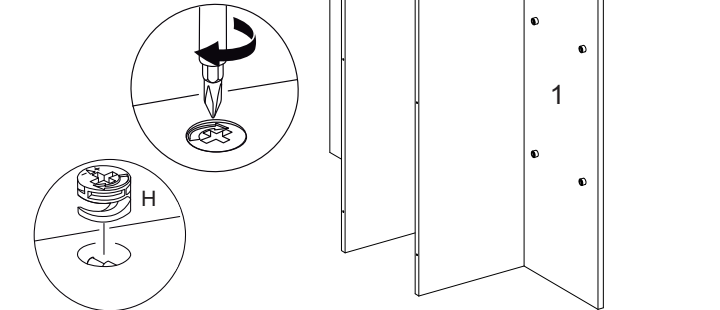
G



H



J

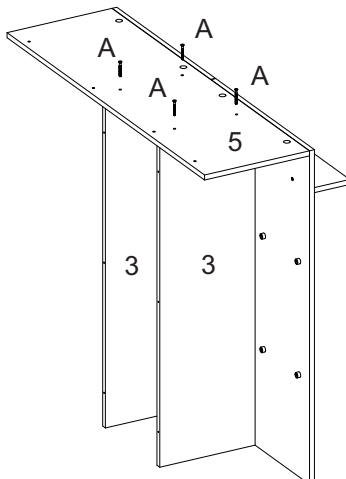


07° PASSO - Fixar a peça 5 nas peças 1 e 2 com o acessório A.

07° STEP - Fix part 5 to parts 1 and 2 with accessory A.

07° PASO - Fijar la pieza 5 a las piezas 1 y 2 con el accesorio A.

A

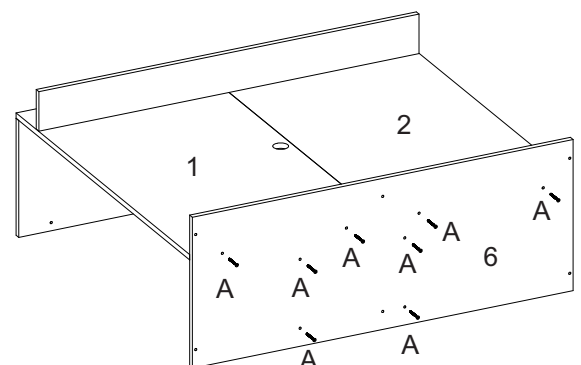


08° PASSO - Fixar a peça 6 nas peças 1, 2 e 3.

08° STEP - Fix part 6 to parts 1, 2 and 3.

08° PASO - Una la parte 6 a las partes 1, 2 y 3.

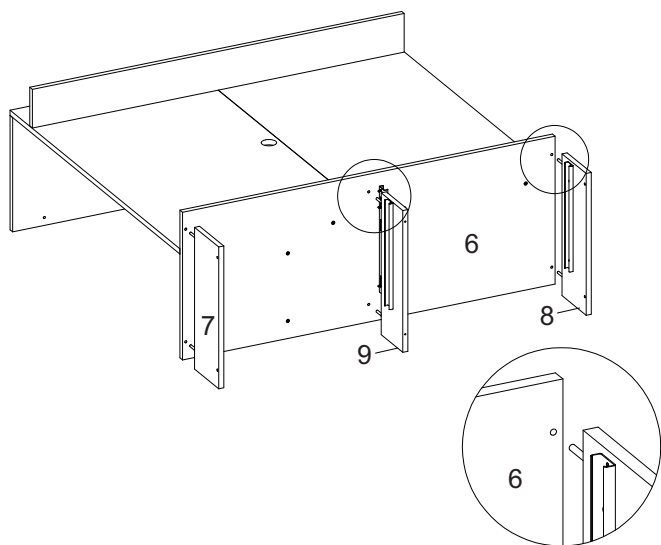
A



09° PASSO - Encaixar a peça 7,8 e 9 na peça 6.

09° STEP - Fix pieces 7, 8 and 9 to piece 6.

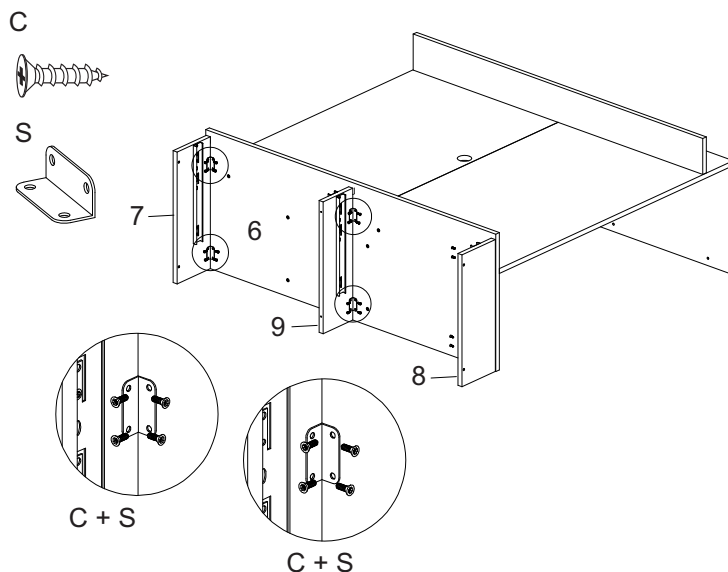
09° PASO - Encajar las piezas 7, 8 y 9 en la pieza 6.



10° PASSO - Fixar o acessório C + S nas peças 6,7,8 e 9.

10° STEP - Fix accessory C + S to parts 6, 7, 8 and 9.

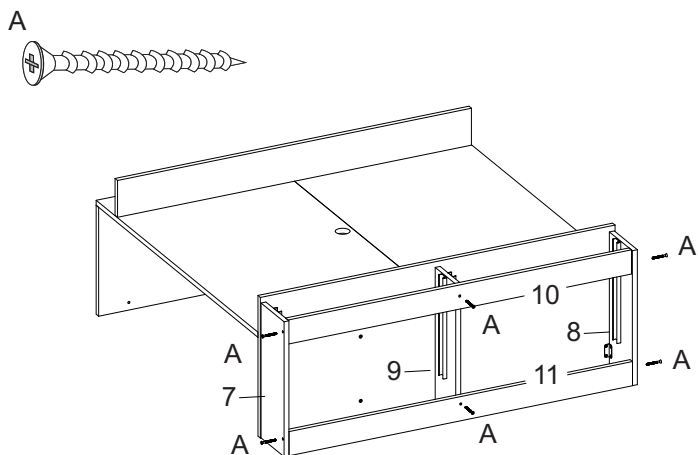
10° PASO - Fijar el accesorio C + S a las piezas 6, 7, 8 y 9.



11° PASSO - Fixar a peça 10 e 11 nas peças 7,8 e 9.

11° STEP - Fix parts 10 and 11 to parts 7, 8 and 9.

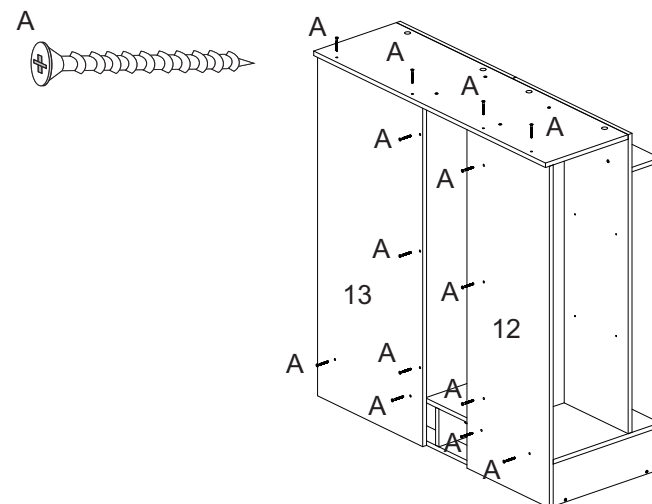
11° PASO - Fijar las piezas 10 y 11 a las piezas 7, 8 y 9.



12° PASSO - Fixar as peças 12 e 13 atrás do produto.

12° STEP - Fix parts 12 and 13 behind the product.

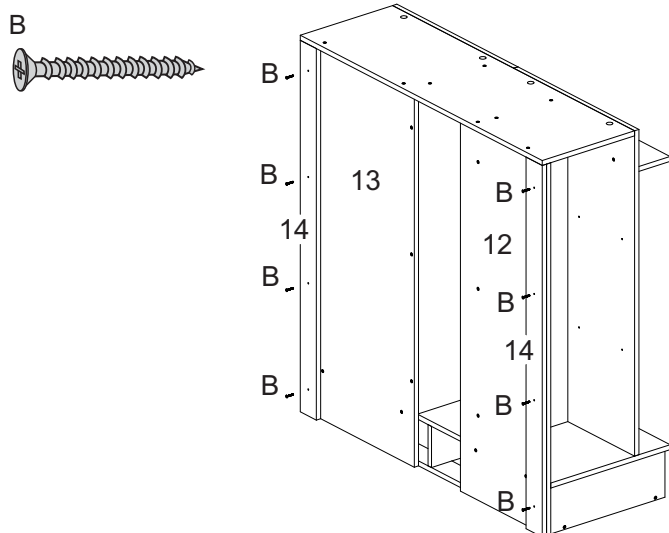
12° PASO - Fijar las piezas 12 y 13 detrás del producto.



13° PASSO - Fixar a peça 14 nas peças 12 e 13.

13° STEP - Fix part 14 to parts 12 and 13.

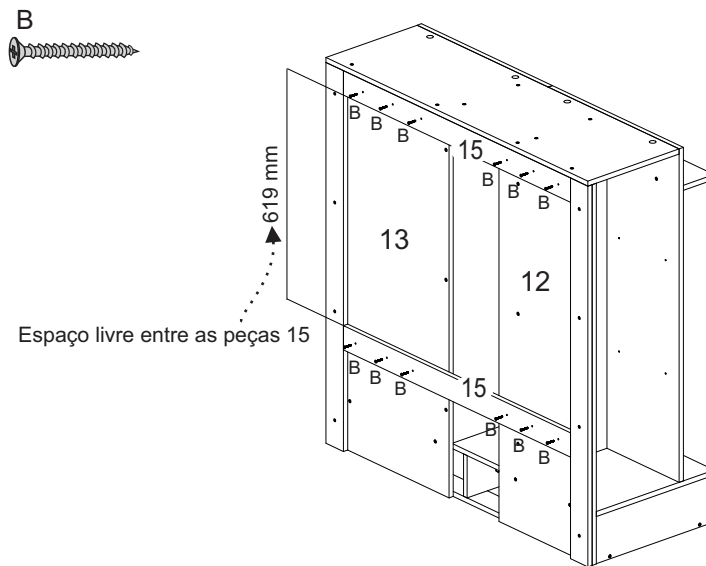
13° PASO - Fijar la pieza 14 a las piezas 12 y 13.



14° PASSO - Fixar a peça 15 nas peças 12 e 13.

14° STEP - Fix part 15 to parts 12 and 13.

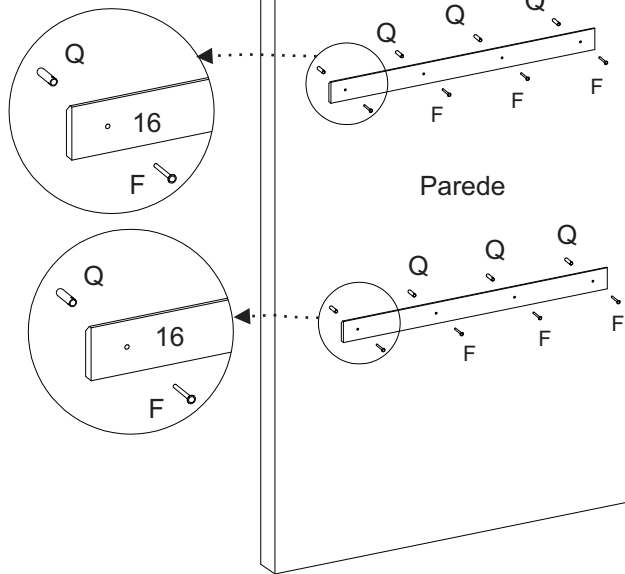
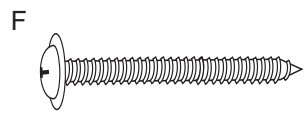
14° PASO - Fijar la pieza 15 a las piezas 12 y 13.



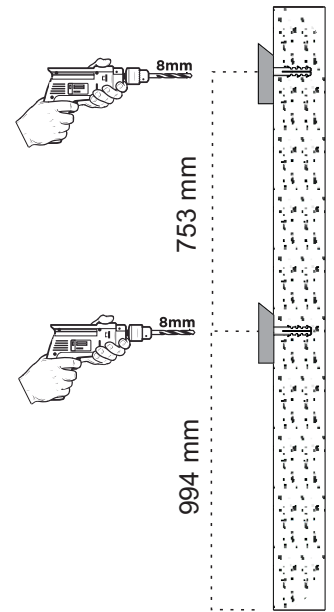
15° PASSO - Fixar peça 16 na parede.

15° STEP - Fix part 16 to the wall.

15° PASO - Fijar la pieza 16 en la pared.



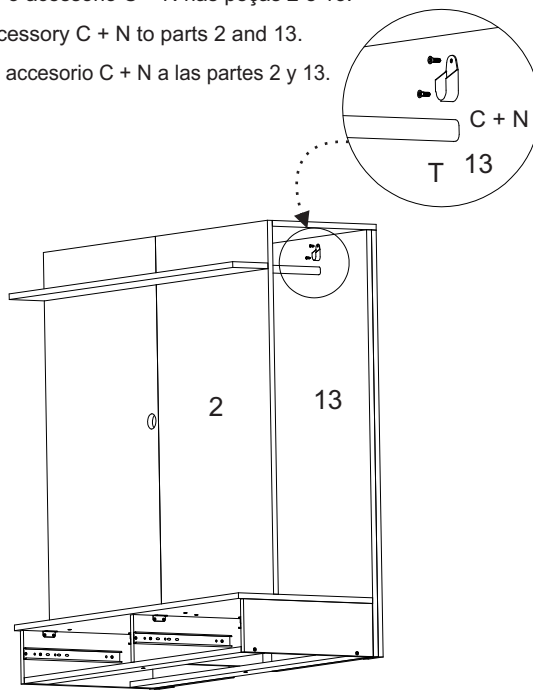
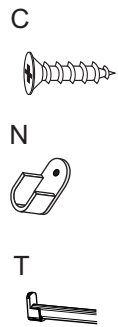
Medida sugerida a partir do chão
Suggested measurement from the floor
Medida sugerida recogiendo del suelo



16° PASSO - Fixar o acessório C + N nas peças 2 e 13.

16° STEP - Fix accessory C + N to parts 2 and 13.

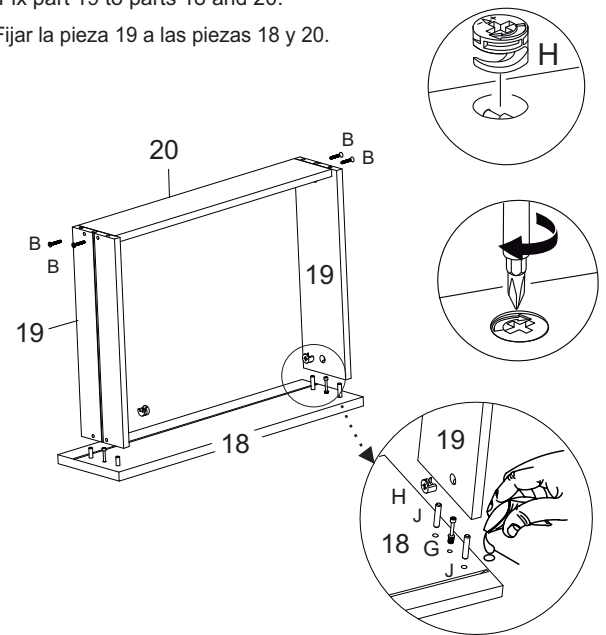
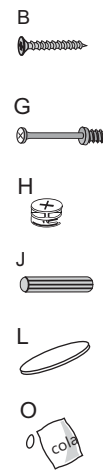
16° PASO - Fijar el accesorio C + N a las partes 2 y 13.



17° PASSO - Fixar a peça 19 nas peças 18 e 20.

17° STEP - Fix part 19 to parts 18 and 20.

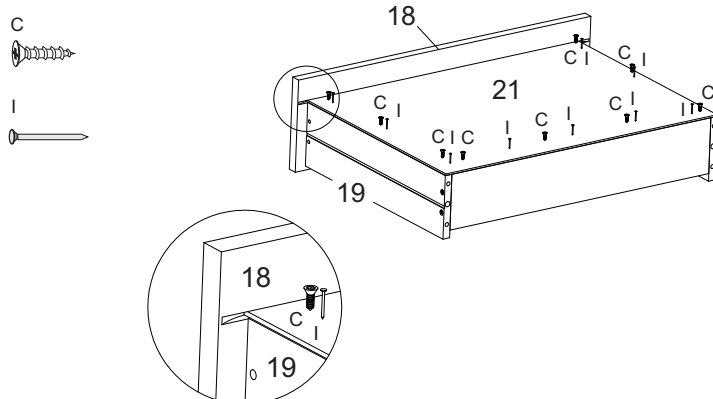
17° PASO - Fijar la pieza 19 a las piezas 18 y 20.



18° PASSO - Fixar a peça 21 nas peças 18 e 19.

18° STEP - Fix part 21 to parts 18 and 19.

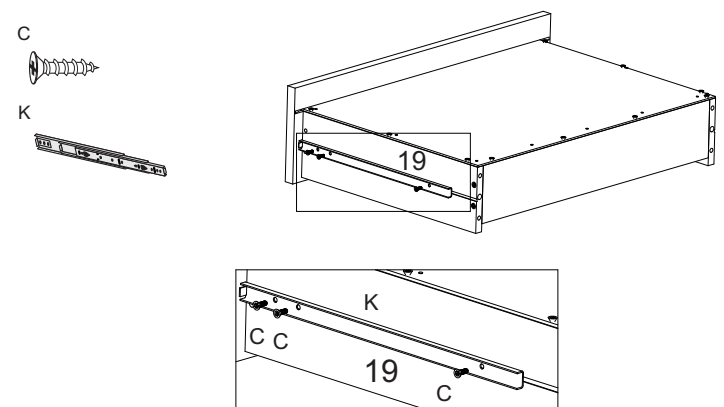
18° PASO - Fijar la pieza 21 a las piezas 18 y 19.



19° PASSO - Fixar o acessório C + K na peça 19.

19° STEP - Fix accessory C + K to part 19.

19° PASO - Fijar el accesorio C + K a la pieza 19.

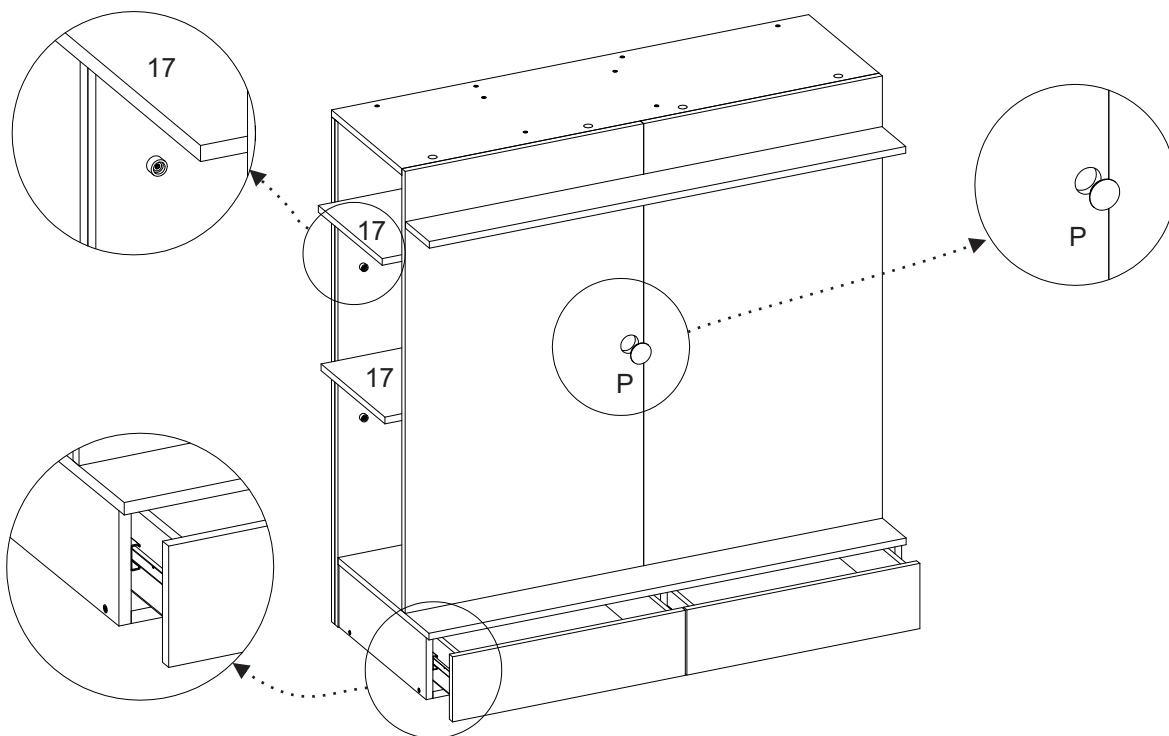


20° PASSO - Encaixar gavetas no produto , apoiar a peça 17 sobre o acessório M e fixar o acessório P no produto.

20° STEP - Insert drawers into the product, place part 17 on accessory M and attach accessory P to the product.

20° PASO - Encaje los cajones en el producto, apoye la pieza 17 en el accesorio M y fije el accesorio P al producto.

P



Aspecto final do produto

Final appearance of the product

Aspecto final del producto.

